

D3.AL3



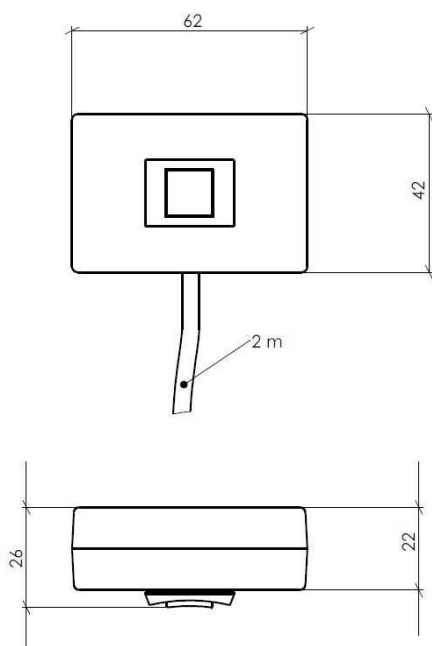
2009.09 (swe)

Manöverdon för larmstängning

Enkelt manöverdon med larmknapp för placering ovanpå bänkskivan. Tryckknappen ger en mycket distinkt känsla när den trycks in.



UTFÖRANDE



TEKNISK INFORMATION

BETECKNING	D3.AL3
BENÄMNING	Manöverdon för larmstängning
STYRSYSTEM	Kompatibelt med styrsystemet S3 (observera att styrsystemet måste vara konfigurerat för aktivering via manöverdon för larmstängning)
FUNKTION	Enligt styrsystemets konfiguration (vanligen används manöverdonet för att aktivera överfallsstängning)
MATERIAL	Hölje i ABS-plast med strukturerad yta
FÄRG	Svart
TILLVERKAD AV	Svalson AB, Sweden

Rätt till ändringar förbehålles

