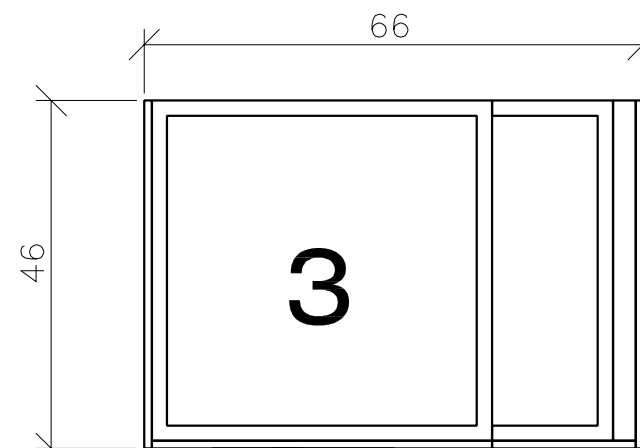
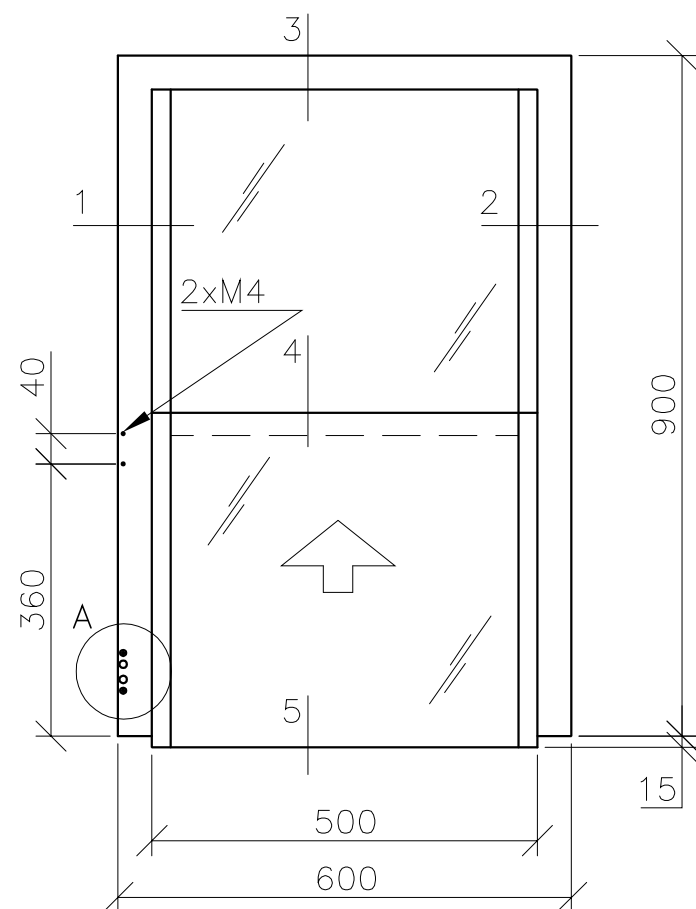


VY A



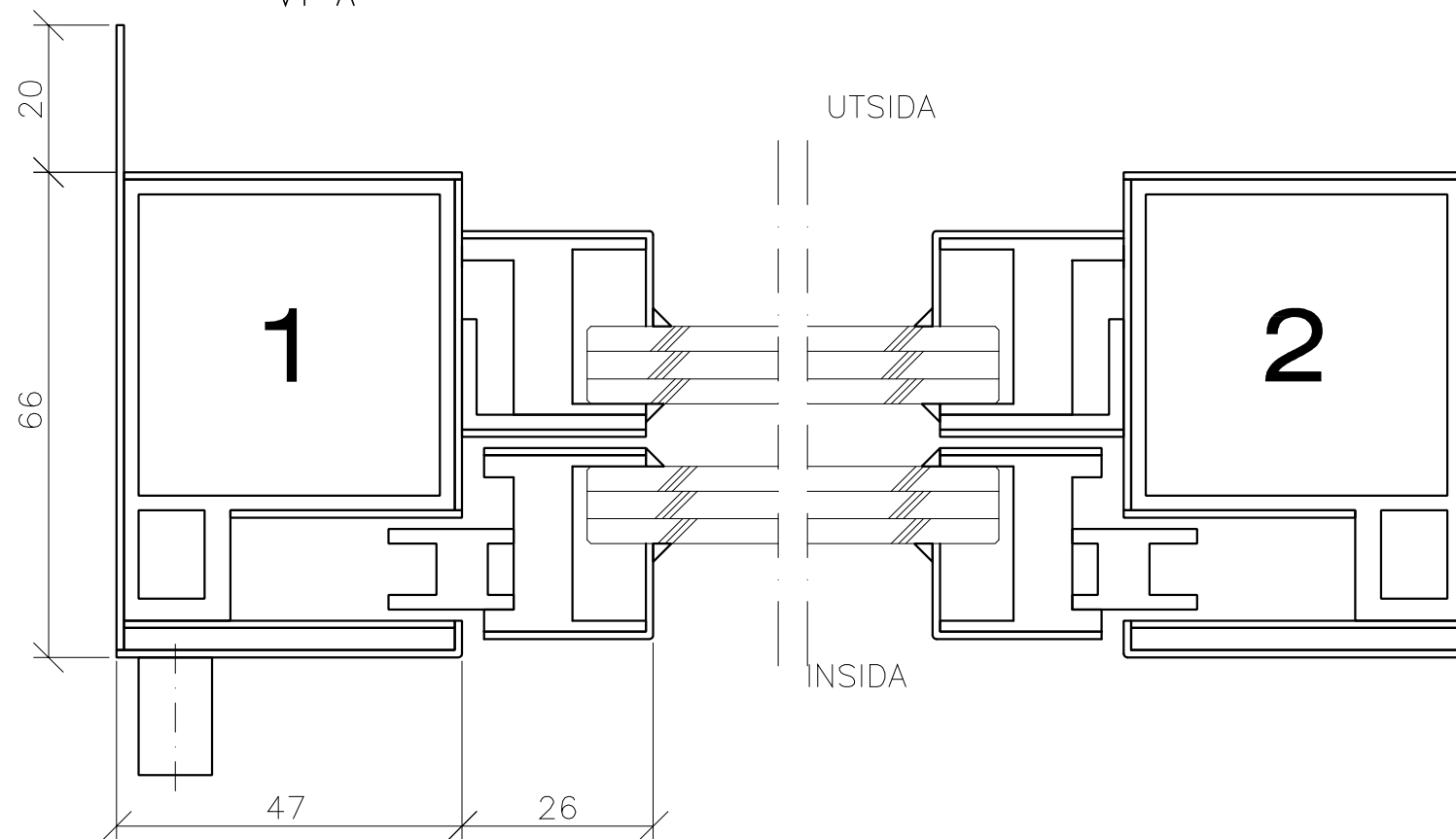
UTSIDA

INSIDA

4

BÄNKSKIVA

5



FÖRKLARINGAR
SAMTLIGA MÅTT ANGES
I MILLIMETER.

FÖRESKRIFTER
FRONTLUCKA SKALL VARA TYP
SL-STD (6611), BILJETTLUCKA
SPÄRRKIOSK, TUNNELBANA
SVALSON AB, 0911-66725

KONSTRUKTION
MOTOR, DRIVANORDNING OCH
AUTOMATISK LÅSNING SKALL
VARA INBYGGD I LUCKANS
KARKONSTRUKTION.

LÅSNING
LUCKAN SKALL LÅSAS AUTO-
MATISKT I STÄNGT LÄGE, 15(30)mm
ÖPPET OCH SEDAN I 50 mm
INTERVALL TILL CA 120 mm FRÅN
FULL ÖPPNINGSHÖJD.

LUCKAN SKALL FÖRSES MED
MEKANISKT LÅS DÄR LYSDIOD
MARKERAR ÖPPEN/STÄNGD.
LUCKAN SKALL FÖRSES MED
ÄNDLÄGESGIVARE.

LÅSFUNKTIONEN SKALL
KONTROLLERAS VID MONTERING
OCH GODKÄNNAS VID SPÄRRENS
SLUTBESIKTNING.

YTBEHANDLING
ALUMINIUMPROFILERNA SKALL
VARA KLÄDDA MED BORSTAD
ROSTFRI PLÅT

GLAS
3+3+3 mm LAMELLGLAS MED
0,76 mm FOLIE.

REV	REVIDERING AVSER	DATUM	SIGN
-----	------------------	-------	------



SVALSON AB
Telefon 0911-66725
Telefax 0911-66680
http://www.svalson.com

Box 584
S-943 28 Öjebyn
SWEDEN

RITNINGSUNDERLAG
FRONTLUCKA TYP 6611

RITAD/KONSTRUERAD AV	SKALA	VY UTIFRÅN
---	1:10, 1:1	VY INIFRÅN

DATUM	RITNINGNUMMER	REV
ÅÅMMDD	6611.	